

MOTOMAN専用デジタルインバータ溶接電源 MOTOWELD-SR350/-SR500

用途：アーク溶接

適用ロボット：MOTOMAN-VA1400, -MA1400, -MA1900, -MH6, -HP20Dなど



CO₂/MAG溶接専用

デジタルインバータの溶接性能を よりシンプルに、使いやすく！

デジタルインバータの基本性能を搭載

- 電流/電圧のデジタル制御により、幅広く安定したアークを実現。
- ワイヤ送給装置のサーボ制御により、常に安定したワイヤ送給を実現。
- デジタルインバータならではの固体差レス特性で、複数台立ち上げもスムーズ。

簡単操作のシンプル設計

- CO₂/MAG溶接に特化したシンプル特性で、簡単操作を実現。
- 基本設定は、溶接ワイヤとシールドガス種類を選ぶだけ。

ワールドワイドに対応

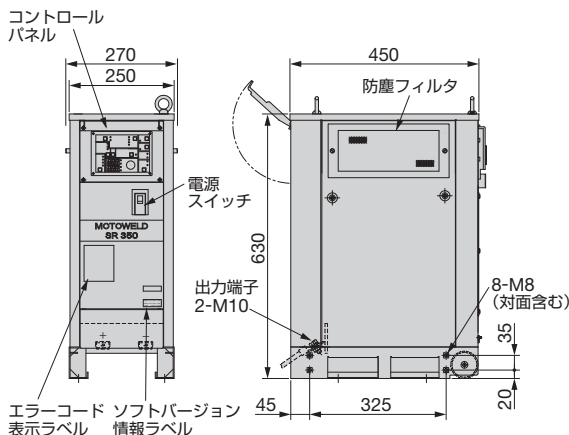
- 一次側入力電圧200～220V/380～415Vに標準対応。
- 中国CCC規格認定取得。

SR350/SR500

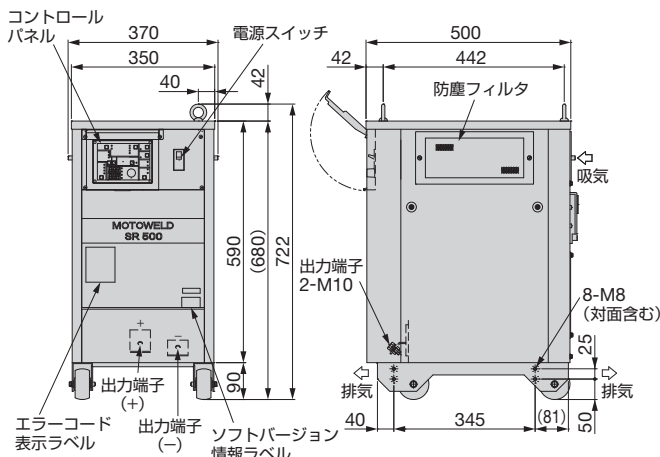
MOTOWELD-SR350/-SR500

■ 外形寸法 単位：mm

■ MOTOWELD-SR350



■ MOTOWELD-SR500



■ 定格・仕様

MOTOWELD-	SR350	SR500
定格入力電圧	三相AC200~220V±10% または 三相AC380~415V±10% (タップ切り替えにて電圧を選択)	
定格周波数	50/60Hz 共用	
定格入力	20kVA	29kVA
出力電流範囲*1	30~350A	30~500A
出力電圧範囲*1	12~36V	12~45V
ワイヤ送給速度	1.0~18m/分	
溶接法	CO ₂ 短絡溶接, MAG短絡溶接	
対象溶接材	鉄	

MOTOWELD-	SR350	SR500
定格使用率	60% (10分周期)	80% (10分周期)
溶接電圧設定方法	一元/個別	
外形寸法(幅×高さ×奥行き)*2	250×630×450mm	350×680×500mm
概算質量	45kg	65kg
前面パネル表記言語*3	標準仕様：和英文併記 中国仕様：中国文	

*1：ワイヤ径によります。
*2：ねじ、アイボルトなどの突起物を除いた寸法です。
*3：中国仕様はご注文時にご指定ください。



安全上の注意
 ・ご使用前に取扱説明書とその他の付属書類などをすべて熟読し、正しくご使用ください。
 ・このカタログに記載の製品は、MOTOMAN専用溶接電源 MOTOWELD です。
 MOTOWELDの故障や誤操作が直接人命を脅かしたり、人体に危害を及ぼすおそれがある用途に使用する場合は、その都度検討が必要です。当社営業窓口までご相談ください。
 ・本資料中の適用写真は、分かりやすく説明するために安全さくなど法令法規などで定められた安全のための機器、装置を取り除いて撮影しています。
 また、イラストなどはイメージを表現したものです。

製造・販売 株式会社 安川電機 ロボット事業部

北九州市八幡西区黒崎城石2-1 〒806-0004 TEL (093)645-7703 FAX (093)631-8140

- 東部営業部** 埼玉県さいたま市北区宮原町 2-77-3 〒331-0812
 TEL (048) 871-6892 FAX (048) 871-6920
- 第一営業課** 埼玉県さいたま市北区宮原町 2-77-3 〒331-0812
 TEL (048) 871-6893 FAX (048) 871-6920
- 第二営業課** 埼玉県さいたま市北区宮原町 2-77-3 〒331-0812
 TEL (048) 871-6894 FAX (048) 871-6920
- 第三営業課** 埼玉県さいたま市北区宮原町 2-77-3 〒331-0812
 TEL (048) 871-6895 FAX (048) 871-6920
- 鈴鹿出張所** 鈴鹿市算所 3-16-30 ハヤカフビル 3 階 〒513-0806
 TEL (059) 370-3223 FAX (059) 370-3225
- 新規ロボット営業推進課** 埼玉県さいたま市北区宮原町 2-77-3 〒331-0812
 TEL (048) 871-6896 FAX (048) 871-6920
- 中部営業部** 豊田市柿本町 5-2-4 〒471-0855
 TEL (0565) 27-8901 FAX (0565) 27-8904
- 第一営業課** 豊田市柿本町 5-2-4 〒471-0855
 TEL (0565) 27-8901 FAX (0565) 27-8904
- 第二営業課** 名古屋市中村区名駅 3-25-9 堀内ビル 9 階 〒450-0002
 TEL (052) 581-9661 FAX (052) 581-2274
- 第三営業課** 浜松市中区砂山町 351-1 サニービル 〒430-0926
 TEL (053) 456-2479 FAX (053) 453-3705
- 西部営業部** 大阪市北区堂島 2-4-27 新藤田ビル 4 階 〒530-0003
 TEL (06) 6346-4533 FAX (06) 6346-4555
- 大阪営業課** 大阪市北区堂島 2-4-27 新藤田ビル 4 階 〒530-0003
 TEL (06) 6346-4533 FAX (06) 6346-4555
- 広島営業課** 広島市西区横川町 2-7-19 横川メディカルプラザ 6 階 〒733-0011
 TEL (082) 503-5833 FAX (082) 503-5834
- 九州営業課** 北九州市八幡西区黒崎城石 2-1 〒806-0004
 TEL (093) 645-7735 FAX (093) 645-7736

塗装ロボット営業部

埼玉県さいたま市北区宮原町 2-77-3 〒331-0812
 TEL (048) 871-6891 FAX (048) 871-6920

国際営業部

北九州市八幡西区黒崎城石 2-1 〒806-0004
 TEL (093) 645-7745 FAX (093) 645-7746

欧米営業課

北九州市八幡西区黒崎城石 2-1 〒806-0004
 TEL (093) 645-8036 FAX (093) 645-7746

アジア営業課

北九州市八幡西区黒崎城石 2-1 〒806-0004
 TEL (093) 645-7745 FAX (093) 645-7746

クリーンロボット営業部

北九州市八幡西区黒崎城石 2-1 〒806-0004
 TEL (093) 645-7746 FAX (093) 645-7746

第一営業課

埼玉県さいたま市北区宮原町 2-77-3 〒331-0812
 TEL (048) 871-6897 FAX (048) 871-6920

第二営業課

大阪市北区堂島 2-4-27 新藤田ビル 4 階 〒530-0003
 TEL (06) 6346-4533 FAX (06) 6346-4555

第三営業課

北九州市八幡西区黒崎城石 2-1 〒806-0004
 TEL (093) 645-7874 FAX (093) 645-7746

◆製品・技術情報サイト <http://www.e-mechatronics.com/>

“e-mechatronics.com”は、(株)安川電機が運営する製品・技術・販売・サービス情報を提供するサイトです。



株式会社 安川電機

本製品の最終使用者が軍事関係であったり、用途が兵器などの製造用である場合には、「外国為替及び外国貿易法」の定める輸出規制の対象となることがありますので、輸出される際には十分な審査及び必要な輸出手続きをお取りください。

製品改良のため、定格、仕様、寸法などの一部を予告なしに変更することがあります。

この資料の内容についてのお問い合わせは、当社代理店もしくは、上記の営業部門にお尋ねください。

資料番号 CHJP C940552 01B

© 2011年 11月 作成 09-9

11-8-23

無断転載・複製を禁止